

中国移动通信  
互联网短信网关接口协议  
(China Mobile Peer to Peer, CMPP)  
(V3.0)

中国移动通信集团公司

2003年6月

## 目 录

前 言.....	4
1 范围.....	5
2 缩略语.....	5
3 网络结构.....	6
4 CMPP 功能概述 .....	7
5 协议栈.....	8
6 通信方式.....	9
6.1 长连接.....	9
6.2 短连接.....	11
6.3 本协议中涉及的端口号.....	12
6.4 交互过程中的应答方式.....	12
7 消息定义.....	12
7.1 基本数据类型.....	12
7.2 消息结构.....	13
7.3 消息头格式 ( Message Header ) .....	13
7.4 信息资源站实体(SP)与互联网短信网关(ISMG)间的消息定义 .....	13
7.4.1 SP 请求连接到 ISMG ( CMPP_CONNECT ) 操作 .....	13
7.4.2 SP 或 ISMG 请求拆除连接 ( CMPP_TERMINATE ) 操作 .....	14
7.4.3 SP 向 ISMG 提交短信 ( CMPP_SUBMIT ) 操作.....	15
7.4.4 SP 向 ISMG 查询发送短信状态 ( CMPP_QUERY ) 操作 .....	17
7.4.5 ISMG 向 SP 送交短信 ( CMPP_DELIVER ) 操作.....	18
7.4.6 SP 向 ISMG 发起删除短信 ( CMPP_CANCEL ) 操作.....	21
7.4.7 链路检测 ( CMPP_ACTIVE_TEST ) 操作 .....	22
7.5 互联网短信网关(ISMG)之间的消息定义 .....	22
7.5.1 源 ISMG 请求连接到目的 ISMG ( CMPP_CONNECT ) 操作.....	22
7.5.2 源 ISMG 请求拆除到目的 ISMG 的连接 ( CMPP_TERMINATE ) 操作 .....	22
7.5.3 链路检测 ( CMPP_ACTIVE_TEST ) 操作 .....	22
7.5.4 源 ISMG 向目的 ISMG 转发短信 ( CMPP_FWD ) 操作.....	22
7.6 互联网短信网关(ISMG)与汇接网关(GNS)之间的消息定义.....	26
7.6.1 ISMG 请求连接到 GNS 或 GNS 请求连接到 ISMG ( CMPP_CONNECT ) 操作 .....	26
7.6.2 ISMG 请求拆除到 GNS 的连接或 GNS 请求拆除到 ISMG 的连接 ( CMPP_TERMINATE ) 操作 .....	26
7.6.3 ISMG 向汇接网关查询 MT 路由 ( CMPP_MT_ROUTE ) 操作 .....	26

7.6.4 ISMG 向汇接网关查询 MO 路由 (CMPP_MO_ROUTE) 操作 .....	27
7.6.5 ISMG 向汇接网关获取 MT 路由 (CMPP_GET_MT_ROUTE) 操作 .....	29
7.6.6 ISMG 向汇接网关获取 MO 路由 (CMPP_GET_MO_ROUTE) 操作.....	30
7.6.7 ISMG 向汇接网关更新 MT 路由 (CMPP_MT_ROUTE_UPDATE) 操作 .....	31
7.6.8 ISMG 向汇接网关更新 MO 路由 (CMPP_MO_ROUTE_UPDATE) 操作 .....	32
7.6.9 汇接网关向 ISMG 更新 MT 路由 (CMPP_PUSH_MT_ROUTE_UPDATE) 操作.....	34
7.6.10 汇接网关向 ISMG 更新 MO 路由 (CMPP_PUSH_MO_ROUTE_UPDATE) 操作.....	34
7.7 系统定义.....	36
7.7.1 Command_Id 定义.....	36
<b>附录 1 MO 状态报告的产生 .....</b>	<b>39</b>
<b>修订历史.....</b>	<b>41</b>

## 前 言

本规范为中国移动通信集团公司企业规范，简称 CMPP，现阶段版本是对 2.1 版修订后形成的，为 3.0 版。本规范描述了中国移动短信业务中各网元（包括 ISMG、GNS 和 SP）之间的相关消息的类型和定义。根据业务的发展，规范中的信令操作和参数将会做进一步的调整和增加。

本规范解释权属于中国移动通信集团公司。

本规范起草单位：中国移动通信集团公司研发中心。

本标准主要起草人：党京、孙若雯、于蓉蓉、袁向阳。

## 1 范围

本规范规定了以下三方面的内容：

- (1) 信息资源站实体与互联网短信网关之间的接口协议；
- (2) 互联网短信网关之间的接口协议；
- (3) 互联网短信网关与汇接网关之间的接口协议。

本规范适用于各 SP 和 ISMG 的开发厂商。

## 2 缩略语

英文缩写	英文全称	说明
ISMG	Internet Short Message Gateway	互联网短信网关
SMPP	Short Message Peer to Peer	短消息点对点协议
CMPP	China Mobile Peer to Peer	中国移动点对点协议
SMC	Short Message Center	短消息中心
GNS	Gateway Name Server	网关名称服务器（汇接网关）
SP	Service Provider	业务提供者，即信息资源站实体
SMC	Short Message Control	SP 为收取包月业务费用而向网关发送的消息，网关收到后不送给用户仅产生相应的话单；
ISMG_Id		网关代码：0XYZ01~0XYZ99，其中 XYZ 为省会区号，位数不足时左补零，如北京编号为 1 的网关代码为 001001，江西编号为 1 的网关代码为 079101，依此类推。
SP_Id		SP 的企业代码：网络中 SP 地址和身份的标识、地址翻译、计费、结算等均以企业代码为依据。企业代码以数字表示，共 6 位，从“9XY000”至“9XY999”，其中“XY”为各移动公司代码。
SP_Code		SP 的服务代码：服务代码是在使用短信方式的点播类业务中，提供给用户点播的内容/应用服务提供商代码。服务代码以数字表示，全国业务服务代码长度统一为 4 位，即“1000” - “9999”；本地业务服务

Service\_Id

代码长度统一为 5 位，即“01000” - “09999”。  
SP 的业务类型，数字、字母和符号的组合，由 SP 自定，如图片传情可定为 TPCQ，股票查询可定义为 11。

### 3 网络结构

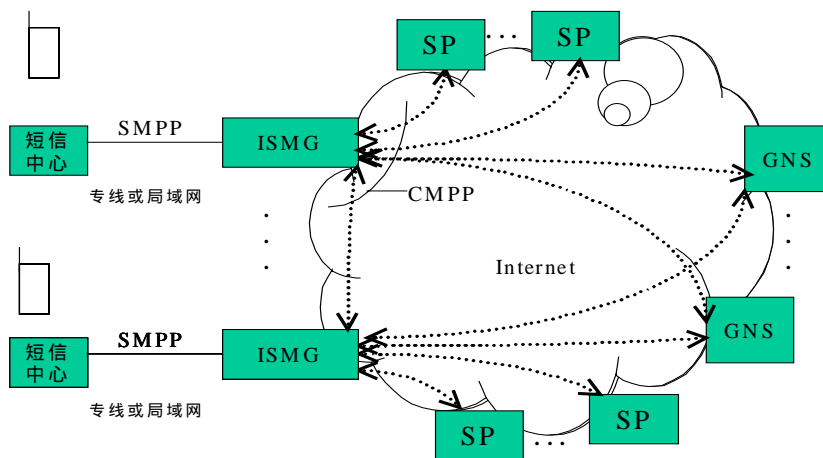


图1 互联网短信网关逻辑网络结构

如图 1 所示，互联网短信网关（ISMG）是外部信息资源站实体（SP）与移动网内短信中心之间的中介实体，互联网短信网关一方面负责接收 SP 发送给移动用户的信息和提交给短信中心。另一方面，移动用户点播 SP 业务的信息将由短信中心通过互联网短信网关发给 SP。另外，为了减轻短信中心的信令负荷，互联网短信网关还应根据路由原则将 SP 提交的信息转发到相应的互联网短信网关。互联网短信网关通过向汇接网关（GNS）查询的方式获得网关间的转发路由信息。

## 4 CMPP 功能概述

CMPP协议主要提供以下两类业务操作：

### (1) 短信发送 (Short Message Mobile Originate, SM MO)

典型的业务操作举例如图 2 所示：

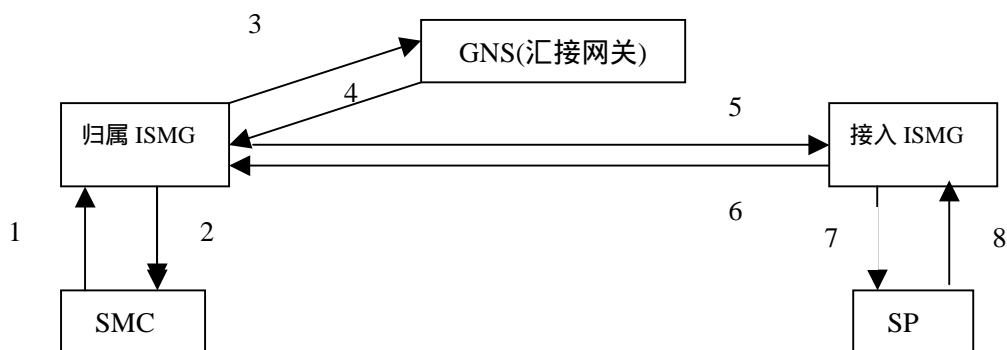


图 2 需要前转的 MO 示意图

- 1) 手机发出数据请求 (可能是订阅信息或图片点播等), 被归属 ISMG 接收；
- 2) 归属 ISMG 对接收到的信息返回响应；
- 3) 归属 ISMG 在本地查询不到要连接的 SP, 向 GNS(汇接网关)发路由请求信息；
- 4) GNS 将路由信息返回；
- 5) 归属 ISMG 根据路由信息将请求前转给接入 ISMG；
- 6) 接入 ISMG 对接收到的信息返回响应；
- 7) 接入 ISMG 将请求信息送 SP；
- 8) SP 返回响应；

在以上操作中, 步骤3到步骤8均使用CMPP协议；

在随后的操作中, 接入ISMG在接收到SP的响应后将产生MO状态报告发给归属ISMG。

### (2) 短信接收 (Short Message Mobile Terminated, SM MT)

典型的业务操作举例如图3所示：

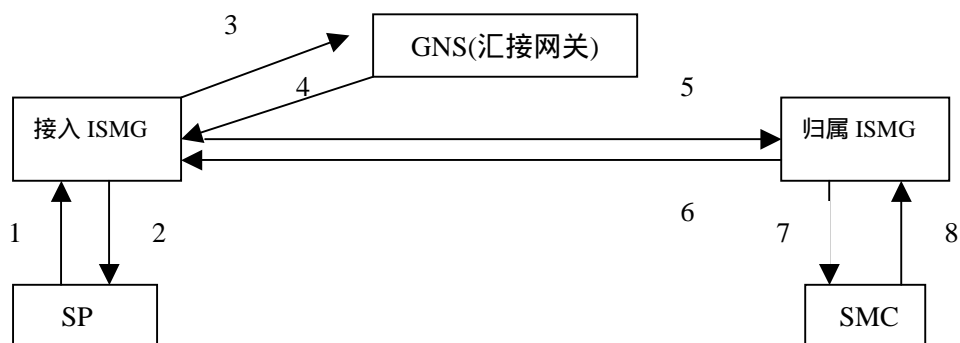


图 3 需要前转的 MT 示意图

- 1) SP 发出数据请求（可能是短信通知或手机铃声等），被接入 ISMG 接收；
- 2) 接入 ISMG 对接收到的信息返回响应；
- 3) 接入 ISMG 在本地数据库中找到要目的手机号段所对应网关代码，向 GNS（汇接网关）发路由请求信息；
- 4) 汇接网关将路由信息返回；
- 5) 接入 ISMG 根据路由信息将请求前转给归属 ISMG；
- 6) 归属 ISMG 对接收到的信息返回响应；
- 7) 归属 ISMG 将请求信息发送至 SMC；
- 8) SMC 向归属 ISMG 返回响应；

在上述操作中，步骤 1 到步骤 6 均使用 CMPP 协议；

在随后的操作中，SMC 将通过 NO.7 信令网向移动用户发送信息，移动用户收到后将返回状态报告（Delivery-Receipt）给短信中心，短信中心将按照 MO 操作的流程将状态报告返回给 SP（如果 SP 要求返回状态报告）。

## 5 协议栈

CMPP 协议以 TCP/IP 作为底层通信承载，具体结构由图 4 所示：

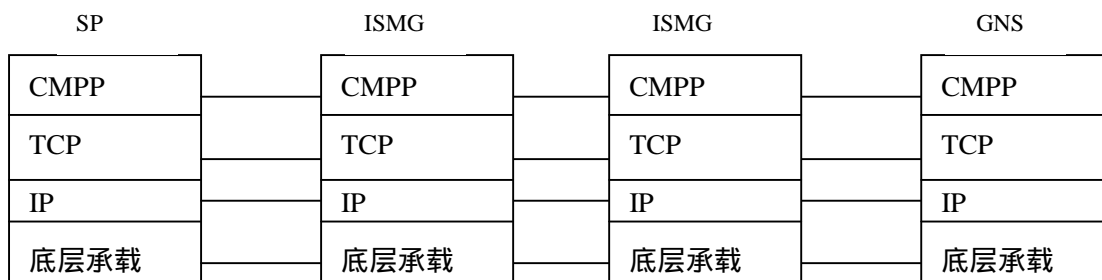


图 4 CMPP 协议栈

## 6 通信方式

SP 与 ISMG 之间、ISMG 之间进行信息交互时，可以采用长连接方式，也可以采用短连接方式；现阶段建议均采用长连接的方式。所谓长连接，指在一个 TCP 连接上可以连续发送多个数据包，在 TCP 连接保持期间，如果没有数据包发送，需要双方发链路检测包以维持此连接。短连接是指通信双方有数据交互时，就建立一个 TCP 连接，数据发送完成后，则断开此 TCP 连接，即每次 TCP 连接只完成一对 CMPP 消息的发送。

### 6.1 长连接

通信双方以客户-服务器方式建立 TCP 连接，用于双方信息的相互提交。当信道上没有数据传输时，通信双方应每隔时间 C 发送链路检测包以维持此连接，当链路检测包发出超过时间 T 后未收到响应，应立即再发送链路检测包，再连续发送 N-1 次后仍未得到响应则断开此连接。

参数 C、T、N 原则上应可配置，现阶段建议取值为：C=3 分钟，T=60 秒，N=3。

网关与 SP 之间、网关之间的消息发送后等待 T 秒后未收到响应，应立即重发，再连续发送 N-1 次后仍未得到响应则停发。现阶段建议取值为：T=60 秒，N=3。

消息采用并发方式发送，加以滑动窗口流量控制，窗口大小参数 W 可配置，现阶段建议为 16，即接收方在应答前一次收到的消息最多不超过 16 条。

长连接的操作流程举例如图 5 所示：



## 6.2 短连接

通信双方以客户-服务器方式建立 TCP 连接，应答与请求在同一个连接中完成。系统采用客户/服务器模式，操作以客户端驱动方式发起连接请求，完成一次操作后关闭此连接。

网关与 SP 之间、网关之间的消息发送后等待 T 秒后未收到响应，应立即重发，再连续发送 N-1 次后仍未得到响应则停发。现阶段建议取值为：T=60 秒，N=3。

短连接的操作流程举例如图 6 所示：

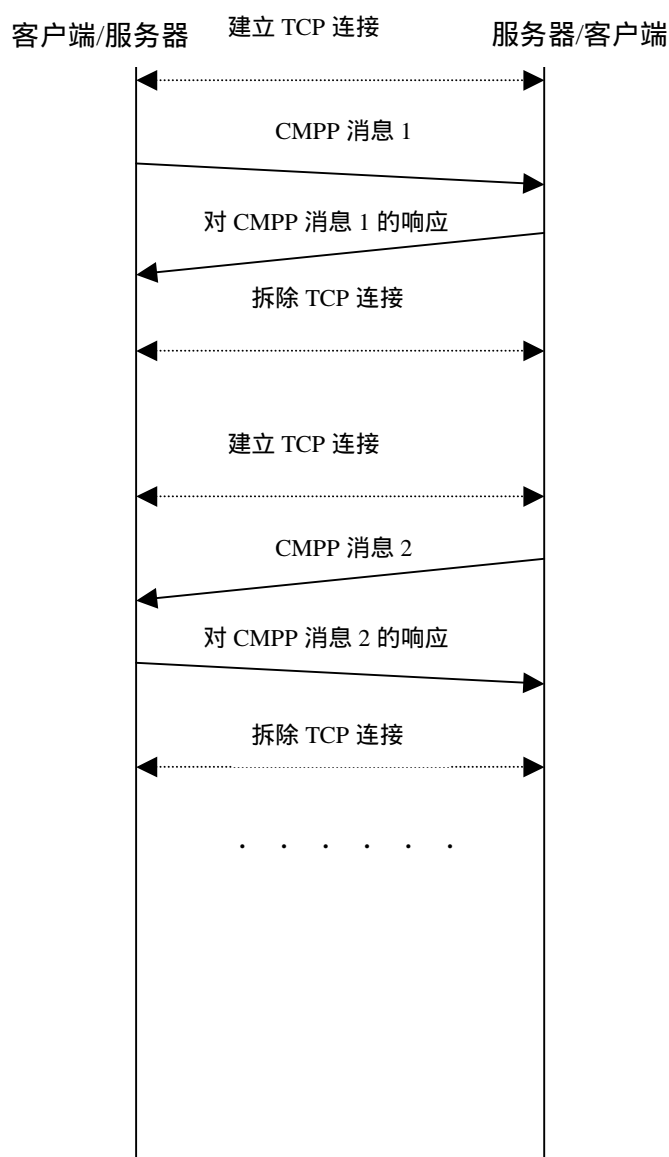


图 6 短连接的操作流程

### 6.3 本协议中涉及的端口号

端口号	应用
7890	长连接（SP 与网关间）
7900	短连接（SP 与网关间）
7930	长连接（网关之间）
9168	短连接（短信网关与汇接网关之间）

### 6.4 交互过程中的应答方式

在 SP 与 ISMG 之间、SMC 与 ISMG 之间及 ISMG 之间的交互过程中均采用异步方式，即任一个网元在收到请求消息后应立即回送响应消息。举例如图 7 所示：

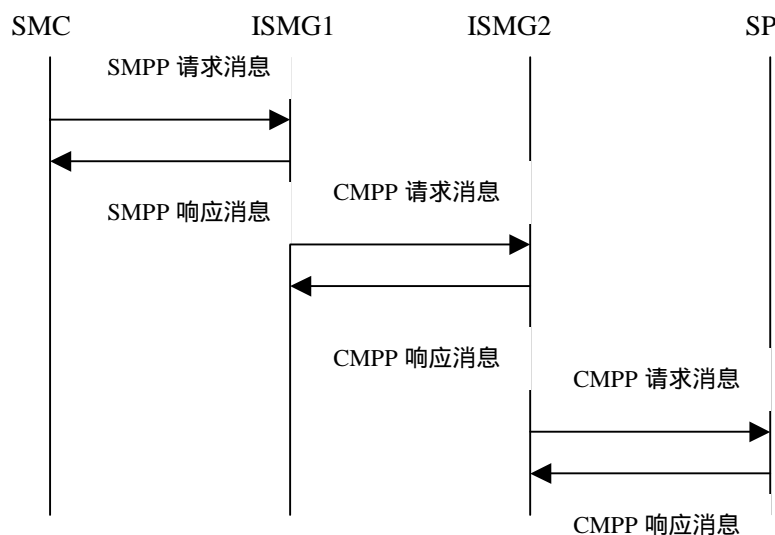


图 7 异步交互方式示意图

## 7 消息定义

### 7.1 基本数据类型

Unsigned Integer	无符号整数
Integer	整数，可为正整数、负整数或零

Octet String	定长字符串,位数不足时,如果左补 0 则补 ASCII 表示的零以填充,如果右补 0 则补二进制的零以表示字符串的结束符
--------------	--

## 7.2 消息结构

项目	说明
Message Header	消息头(所有消息公共包头)
Message Body	消息体

## 7.3 消息头格式 ( Message Header )

字段名	字节数	类型	描述
Total_Length	4	Unsigned Integer	消息总长度(含消息头及消息体)
Command_Id	4	Unsigned Integer	命令或响应类型
Sequence_Id	4	Unsigned Integer	消息流水号,顺序累加,步长为 1,循环使用 (一对请求和应答消息的流水号必须相同)

## 7.4 信息资源站实体(SP)与互联网短信网关(ISMG)间的消息定义

SP 为客户端,向作为服务器端的 ISMG 发起连接请求,在通过身份验证之后 SP 与 ISMG 之间方可进行数据传输。

### 7.4.1 SP 请求连接到 ISMG ( CMPP\_CONNECT ) 操作

CMPP\_CONNECT 操作的目的是 SP 向 ISMG 注册作为一个合法 SP 身份,若注册成功后即建立了应用层的连接,此后 SP 可以通过此 ISMG 接收和发送短信。

ISMG 以 CMPP\_CONNECT\_RESP 消息响应 SP 的请求。

#### 7.4.1.1 CMPP\_CONNECT 消息定义 ( SP→ISMG )

字段名	字节数	属性	描述
Source_Addr	6	Octet String	源地址,此处为 SP_Id,即 SP 的企业

			代码。
AuthenticatorSource	16	Octet String	用于鉴别源地址。其值通过单向 MD5 hash 计算得出，表示如下： AuthenticatorSource = MD5 ( Source_Addr+9 字节的 0 +shared secret+timestamp ) Shared secret 由中国移动与源地址实体事先商定，timestamp 格式为：MMDDHHMMSS，即月日时分秒，10 位。
Version	1	Unsigned Integer	双方协商的版本号(高位 4bit 表示主版本号,低位 4bit 表示次版本号)，对于 3.0 的版本，高 4bit 为 3，低 4 位为 0
Timestamp	4	Unsigned Integer	时间戳的明文,由客户端产生,格式为 MMDDHHMMSS，即月日时分秒，10 位数字的整型，右对齐。

#### 7.4.1.2 CMPP\_CONNECT\_RESP 消息定义 ( ISMG → SP )

字段名	字节数	属性	描述
Status	4	Unsigned Integer	状态 0：正确 1：消息结构错 2：非法源地址 3：认证错 4：版本太高 5~：其他错误
AuthenticatorISMG	16	Octet String	ISMG 认证码，用于鉴别 ISMG。其值通过单向 MD5 hash 计算得出，表示如下： AuthenticatorISMG =MD5 ( Status+AuthenticatorSource+shared secret )，Shared secret 由中国移动与源地址实体事先商定，AuthenticatorSource 为源地址实体发送给 ISMG 的对应消息 CMPP_Connect 中的值。认证出错时，此项为空。
Version	1	Unsigned Integer	服务器支持的最高版本号，对于 3.0 的版本，高 4bit 为 3，低 4 位为 0

#### 7.4.2 SP 或 ISMG 请求拆除连接 ( CMPP\_TERMINATE ) 操作

CMPP\_TERMINATE 操作的目的是 SP 或 ISMG 基于某些原因决定拆除当前的应用层连接而

发起的操作。此操作完成后 SP 与 ISMG 之间的应用层连接被释放，此后 SP 若再要与 ISMG 通信时应发起 CMPP\_CONNECT 操作。

ISMG 或 SP 以 CMPP\_TERMINATE\_RESP 消息响应请求。

#### 7.4.2.1 CMPP\_TERMINATE 消息定义 (SP→ISMG 或 ISMG → SP)

无消息体。

#### 7.4.2.2 CMPP\_TERMINATE\_RESP 消息定义 (SP→ISMG 或 ISMG → SP)

无消息体。

#### 7.4.3 SP 向 ISMG 提交短信 (CMPP\_SUBMIT) 操作

CMPP\_SUBMIT 操作的目的是 SP 在与 ISMG 建立应用层连接后向 ISMG 提交短信。

ISMG 以 CMPP\_SUBMIT\_RESP 消息响应。

##### 7.4.3.1 CMPP\_SUBMIT 消息定义 (SP→ISMG)

字段名	字节数	属性	描述
Msg_Id	8	Unsigned Integer	信息标识，由 SP 接入的短信网关本身产生，本处填空。
Pk_total	1	Unsigned Integer	相同 Msg_Id 的信息总条数，从 1 开始
Pk_number	1	Unsigned Integer	相同 Msg_Id 的信息序号，从 1 开始
Registered_Delivery	1	Unsigned Integer	是否要求返回状态确认报告： 0：不需要 1：需要
Msg_level	1	Unsigned Integer	信息级别
Service_Id	10	Octet String	业务标识，是数字、字母和符号的组合。
Fee_UserType	1	Unsigned Integer	计费用户类型字段 0：对目的终端 MSISDN 计费； 1：对源终端 MSISDN 计费； 2：对 SP 计费； 3：表示本字段无效，对谁计费参见

			Fee_terminal_Id 字段。
Fee_terminal_Id	32	Octet String	被计费用户的号码（如本字节填空，则表示本字段无效，对谁计费参见 Fee_ContentType 字段，本字段与 Fee_ContentType 字段互斥）
Fee_terminal_type	1	Unsigned Integer	被计费用户的号码类型，0：真实号码；1：伪码
TP_pId	1	Unsigned Integer	GSM 协议类型。详细解释请参考 GSM03.40 中的 9.2.3.9
TP_udhi	1	Unsigned Integer	GSM 协议类型。详细解释请参考 GSM03.40 中的 9.2.3.23,仅使用 1 位，右对齐
Msg_Fmt	1	Unsigned Integer	信息格式 0：ASCII 串 3：短信写卡操作 4：二进制信息 8：UCS2 编码 15：含 GB 汉字 .....
Msg_src	6	Octet String	信息内容来源(SP_Id)
FeeType	2	Octet String	资费类别 01：对“计费用户号码”免费 02：对“计费用户号码”按条计信息费 03：对“计费用户号码”按包月收取信息费 04：对“计费用户号码”的信息费封顶 05：对“计费用户号码”的收费是由 SP 实现
FeeCode	6	Octet String	资费代码（以分为单位）
Valld_Time	17	Octet String	存活有效期，格式遵循 SMPP3.3 协议
At_Time	17	Octet String	定时发送时间，格式遵循 SMPP3.3 协议
Src_Id	21	Octet String	源号码 SP 的服务代码或前缀为服务代码的长号码，网关将该号码完整的填到 SMPP 协议 Submit_SM 消息相应的 source_addr 字段，该号码最终在用户手机上显示为短消息的主叫号码
DestUsr_tl	1	Unsigned Integer	接收信息的用户数量(小于 100 个用户)
Dest_terminal_Id	32*DestUsr_tl	Octet String	接收短信的 MSISDN 号码
Dest_terminal_type	1	Unsigned Integer	接收短信的用户的号码类型，0：真实号码；1：伪码
Msg_Length	1	Unsigned Integer	信息长度(Msg_Fmt 值为 0 时：<160 个字节；其它<=140 个字节)
Msg_Content	Msg_length	Octet String	信息内容
LinkID	20	Octet String	点播业务使用的 LinkID，非点播类业务的 MT 流程不使用该字段

系统应该支持短信的群发功能，关于短信群发功能的实现请参阅“附录 1 短信群发功能的实现”。

**7.4.3.2 CMPP\_SUBMIT\_RESP 消息定义 (ISMG → SP)**

字段名	字节数	属性	描述
Msg_Id	8	Unsigned Integer	信息标识，生成算法如下： 采用 64 位（8 字节）的整数： （1）时间（格式为 MMDDHHMMSS，即月日时分秒）：bit64~bit39，其中 bit64~bit61：月份的二进制表示； bit60~bit56：日的二进制表示； bit55~bit51：小时的二进制表示； bit50~bit45：分的二进制表示； bit44~bit39：秒的二进制表示； （2）短信网关代码：bit38~bit17，把短信网关的代码转换为整数填写到该字段中。 （3）序列号：bit16~bit1，顺序增加，步长为 1，循环使用。 各部分如不能填满，左补零，右对齐。  （SP 根据请求和应答消息的 Sequence_Id 一致性就可得到 CMPP_Submit 消息的 Msg_Id）
Result	4	Unsigned Integer	结果 0：正确 1：消息结构错 2：命令字错 3：消息序号重复 4：消息长度错 5：资费代码错 6：超过最大信息长 7：业务代码错 8：流量控制错 9：本网关不负责服务此计费号码 10：Src_Id 错误 11：Msg_src 错误 12：Fee_terminal_Id 错误 13：Dest_terminal_Id 错误 .....

**7.4.4 SP 向 ISMG 查询发送短信状态 (CMPP\_QUERY) 操作**

CMPP\_QUERY 操作的目的是 SP 向 ISMG 查询某时间的业务统计情况，可以按总数或按业务代码查询。ISMG 以 CMPP\_QUERY\_RESP 应答。

#### 7.4.4.1 CMPP\_QUERY 消息的定义 (SP→ISMG)

字段名	字节数	属性	描述
Time	8	Octet String	时间 YYYYMMDD(精确至日)
Query_Type	1	Unsigned Integer	查询类别 0：总数查询 1：按业务类型查询
Query_Code	10	Octet String	查询码 当 Query_Type 为 0 时，此项无效；当 Query_Type 为 1 时，此项填写业务类型 Service_Id.
Reserve	8	Octet String	保留

#### 7.4.4.2 CMPP\_QUERY\_RESP 消息的定义 (ISMG →SP)

字段名	字节数	属性	描述
Time	8	Octet String	时间(精确至日)
Query_Type	1	Unsigned Integer	查询类别 0：总数查询 1：按业务类型查询
Query_Code	10	Octet String	查询码
MT_TLMsg	4	Unsigned Integer	从 SP 接收信息总数
MT_Tlusr	4	Unsigned Integer	从 SP 接收用户总数
MT_Scs	4	Unsigned Integer	成功转发数量
MT_WT	4	Unsigned Integer	待转发数量
MT_FL	4	Unsigned Integer	转发失败数量
MO_Scs	4	Unsigned Integer	向 SP 成功送达数量
MO_WT	4	Unsigned Integer	向 SP 待送达数量
MO_FL	4	Unsigned Integer	向 SP 送达失败数量

#### 7.4.5 ISMG 向 SP 送交短信 (CMPP\_DELIVER) 操作

CMPP\_DELIVER 操作的目的是 ISMG 把从短信中心或其它 ISMG 转发来的短信送交 SP，

SP 以 CMPP\_DELIVER\_RESP 消息回应。

#### 7.4.5.1 CMPP\_DELIVER 消息定义 (ISMG→SP)

字段名	字节数	属性	描述
Msg_Id	8	Unsigned Integer	信息标识 生成算法如下： 采用 64 位（8 字节）的整数： （1）时间（格式为 MMDDHHMMSS，即月日时分秒）：bit64~bit39，其中 bit64~bit61：月份的二进制表示； bit60~bit56：日的二进制表示； bit55~bit51：小时的二进制表示； bit50~bit45：分的二进制表示； bit44~bit39：秒的二进制表示； （2）短信网关代码：bit38~bit17，把短信网关的代码转换为整数填写到该字段中。 （3）序列号：bit16~bit1，顺序增加，步长为 1，循环使用。 各部分如不能填满，左补零，右对齐。
Dest_Id	21	Octet String	目的号码 SP 的服务代码，一般 4--6 位，或者是前缀为服务代码的长号码；该号码是手机用户短消息的被叫号码。
Service_Id	10	Octet String	业务标识，是数字、字母和符号的组合。
TP_pid	1	Unsigned Integer	GSM 协议类型。详细解释请参考 GSM03.40 中的 9.2.3.9
TP_udhi	1	Unsigned Integer	GSM 协议类型。详细解释请参考 GSM03.40 中的 9.2.3.23，仅使用 1 位，右对齐
Msg_Fmt	1	Unsigned Integer	信息格式 0：ASCII 串 3：短信写卡操作 4：二进制信息 8：UCS2 编码 15：含 GB 汉字
Src_terminal_Id	32	Octet String	源终端 MSISDN 号码（状态报告时填为 CMPP_SUBMIT 消息的目的终端号码）
Src_terminal_type	1	Unsigned Integer	源终端号码类型，0：真实号码；1：伪码
Registered_Deliver	1	Unsigned	是否为状态报告

y		Integer	0：非状态报告 1：状态报告
Msg_Length	1	Unsigned Integer	消息长度
Msg_Content	Msg_length	Octet String	消息内容
LinkID	20	Octet String	点播业务使用的 LinkID，非点播类业务的 MT 流程不使用该字段

当 ISMG 向 SP 送交状态报告时，信息内容字段（Msg\_Content）格式定义如下：

字段名	字节数	属性	描述
Msg_Id	8	Unsigned Integer	信息标识 SP 提交短信（CMPP_SUBMIT）操作时，与 SP 相连的 ISMG 产生的 Msg_Id。
Stat	7	Octet String	发送短信的应答结果，含义与 SMPP 协议要求中 stat 字段定义相同，详见表一。SP 根据该字段确定 CMPP_SUBMIT 消息的处理状态。
Submit_time	10	Octet String	YYMMDDHHMM（YY 为年的后两位 00-99，MM：01-12，DD：01-31，HH：00-23，MM：00-59）
Done_time	10	Octet String	YYMMDDHHMM
Dest_terminal_Id	21	Octet String	目的终端 MSISDN 号码（SP 发送 CMPP_SUBMIT 消息的目标终端）
SMSC_sequence	4	Unsigned Integer	取自 SMSC 发送状态报告的消息体中的消息标识。

表一 Stat 字段定义

Message State	Final Message States	Description
DELIVERED	DELIVRD	Message is delivered to destination
EXPIRED	EXPIRED	Message validity period has expired
DELETED	DELETED	Message has been deleted.
UNDELIVERABLE	UNDELIV	Message is undeliverable
ACCEPTED	ACCEPTD	Message is in accepted state(i.e. has been manually read on behalf of the subscriber by customer service)
UNKNOWN	UNKNOWN	Message is in invalid state
REJECTED	REJECTD	Message is in a rejected state
MA:xxxx	MA:xxxx	SMSC 不返回响应消息时的状态报告
MB:xxxx	MB:xxxx	SMSC 返回错误响应消息时的状态报告
CA:xxxx	CA:xxxx	SCP 不返回响应消息时的状态报告
CB:xxxx	CB:xxxx	SCP 返回错误响应消息时的状态报告

注意：

- 其中 ACCEPTED 为中间状态，网关若从短信中心收到后应丢弃，不做任何操作。
- Stat 字段长度为 7 个字节，填写时应填表一中 Final Message States 中的缩写形式，如

状态为 DELIVERED 时填写 DELIVRD，依此类推。

3. SP 等待状态报告缺省时间为 48 小时。

#### 7.4.5.2 CMPP\_DELIVER\_RESP 消息定义 (SP → ISMG)

字段名	字节数	属性	描述
Msg_Id	8	Unsigned Integer	信息标识 (CMPP_DELIVER 中的 Msg_Id 字段)
Result	4	Unsigned Integer	结果 0：正确 1：消息结构错 2：命令字错 3：消息序号重复 4：消息长度错 5：资费代码错 6：超过最大信息长 7：业务代码错 8：流量控制错 9~：其他错误

#### 7.4.6 SP 向 ISMG 发起删除短信 (CMPP\_CANCEL) 操作

CMPP\_CANCEL 操作的目的是 SP 通过此操作可以将已经提交给 ISMG 的短信删除，ISMG 将以 CMPP\_CANCEL\_RESP 回应删除操作的结果。

##### 7.4.6.1 CMPP\_CANCEL 消息定义 (SP → ISMG)

字段名	字节数	属性	描述
Msg_Id	8	Unsigned Integer	信息标识 (SP 想要删除的信息标识)

##### 7.4.6.2 CMPP\_CANCEL\_RESP 消息定义 (ISMG → SP)

字段名	字节数	属性	描述
Success_Id	4	Unsigned Integer	成功标识 0：成功 1：失败

#### 7.4.7 链路检测 (CMPP\_ACTIVE\_TEST) 操作

本操作仅适用于通信双方采用长连接通信方式时用于保持连接。

##### 7.4.7.1 CMPP\_ACTIVE\_TEST 定义 (SP → ISMG 或 ISMG → SP)

无消息体。

##### 7.4.7.2 CMPP\_ACTIVE\_TEST\_RESP 定义 (SP → ISMG 或 ISMG → SP)

字段名	字节数	属性	描述
Reserved	1		

### 7.5 互联网短信网关(ISMG)之间的消息定义

网关之间互为客户端/服务器，任何一方都可在需要时建立连接进行数据传输。

#### 7.5.1 源 ISMG 请求连接到目的 ISMG (CMPP\_CONNECT) 操作

消息定义同 7.4.1.1 和 7.4.1.2 所述。其中 Source\_Addr 填源网关代码。

#### 7.5.2 源 ISMG 请求拆除到目的 ISMG 的连接 (CMPP\_TERMINATE) 操作

消息定义同 7.4.2.1 和 7.4.2.2 所述。

#### 7.5.3 链路检测 (CMPP\_ACTIVE\_TEST) 操作

本操作仅用于通信双方采用长连接通信方式时保持连接。消息定义同 7.4.6.1 和 7.4.6.2 所述。

#### 7.5.4 源 ISMG 向目的 ISMG 转发短信 (CMPP\_FWD) 操作

CMPP\_FWD 操作的目的是源 ISMG 可以根据一定的路由策略将 SP 提交的短信、MO 状态

报告、短信中心产生的状态报告、用户提交的短信转发到目的 ISMG，目的 ISMG 以 CMPP\_FWD\_RESP 回应。

#### 7.5.4.1 CMPP\_FWD 定义 (ISMG→ISMG)

字段名	字节数	属性	描述
Source_Id	6	Octet String	源网关的代码（右对齐，左补 0）
Destination_Id	6	Octet String	目的网关代码（右对齐，左补 0）
NodesCount	1	Unsigned Integer	经过的网关数量
Msg_Fwd_Type	1	Unsigned Integer	前转的消息类型 0：MT 前转 1：MO 前转 2：MT 时的状态报告 3：MO 时的状态报告
Msg_Id	8	Unsigned Integer	信息标识
Pk_total	1	Unsigned Integer	相同 Msg_Id 的消息总条数，从 1 开始
Pk_number	1	Unsigned Integer	相同 Msg_Id 的消息序号，从 1 开始
Registered_Deliver	1	Unsigned Integer	是否要求返回状态确认报告 0：不需要 1：需要 2：产生 SMC 话单
Msg_level	1	Unsigned Integer	信息级别
Service_Id	10	Octet String	业务标识
Fee_UserType	1	Unsigned Integer	计费用户类型字段 0：对目的终端 MSISDN 计费； 1：对源终端 MSISDN 计费； 2：对 SP 计费； 3：表示本字段无效，对谁计费参见 Fee_terminal_Id 字段。
Fee_terminal_Id	21	Octet String	被计费用户的号码（如本字节填空，则表示本字段无效，对谁计费参见 Fee_UserType 字段。本字段与 Fee_UserType 字段互斥）
Fee_terminal_Pseudo	32	Octet String	被计费用户的伪码
Fee_terminal_UserType	1	Unsigned Integer	计费用户号码的用户类型，0：全球通，1：神州行
TP_pid	1	Unsigned Integer	GSM 协议类型。详细解释请参考 GSM03.40 中的 9.2.3.9
TP_udhi	1	Unsigned Integer	GSM 协议类型。详细解释请参考 GSM03.40 中的 9.2.3.23,仅使用 1 位,右

			对齐
Msg_Fmt	1	Unsigned Integer	信息格式 0：ASCII 串 3：短信写卡操作 4：二进制信息 8：UCS2 编码 15：含 GB 汉字
Msg_src	6	Octet String	信息内容来源 ( SP_Id , SP 的企业代码 )
FeeType	2	Octet String	资费类别 00：“短消息类型”为“发送”，对“计费用户号码”不计信息费，此类话单仅用于核减 SP 对称的信道费 01：对“计费用户号码”免费 02：对“计费用户号码”按条计信息费 03：对“计费用户号码”按包月收取信息费 04：对“计费用户号码”的信息费封顶 05：对“计费用户号码”的收费是由 SP 实现 06：对“计费用户号码”按包月查询收费
FeeCode	6	Octet String	资费代码 ( 以分为单位 )
Valid_Time	17	Octet String	有效期
At_Time	17	Octet String	定时发送的时间
Src_Id	21	Octet String	源号码 1. MT 时为 SP 的服务代码，即 CMPP_SUBMIT 消息中的 Src_Id。 2. MO 时为发送此消息的源终端 MSISDN 号码。 3. MT 状态报告时，填接收到短信的终端 MSISDN 号码，即对应 CMPP_SUBMIT 消息中的 Dest_Terminal_Id。 4. MO 状态报告时，填 SP 的服务代码，即 CMPP_DELIVER 中的 Dest_Id。
Src_Pseudo	32	Octet String	源号码的伪码
Src_UserType	1	Unsigned Integer	源号码的用户类型，0：全球通，1：神州行
Src_type	1	Unsigned Integer	传递给 SP 的源号码的类型，0：真实号码；1：伪码
DestUsr_tl	1	Unsigned Integer	接收消息的用户数量，必须位 1
Dest_Id	21*DestUsr_tl	Octet String	目的号码 1. MT 转发时为目的终端 MSISDN 号码，即对应 CMPP_SUBMIT 消息中的 Dest_Terminal_Id。 2. MO 转发时为 SP 的服务代码，一般

			4--6 位 ,或者是前缀为服务代码的长号码, 该号码是手机用户短消息的被叫号码。 3 . MT 状态报告时, 填目的 SP 的服务代码, 即 CMPP_SUBMIT 消息中的 Src_Id。 4 . MO 状态报告时 ,填发送短信的移动用户 MSISDN 号码。
Dest_Pseudo	32	Octet String	目的用户的伪码
Dest_UserType	1	Unsigned Integer	目的号码的用户类型, 0 : 全球通, 1 : 神州行
Msg_Length	1	Unsigned Integer	消息长度
Msg_Content	Msg_length	Octet String	消息内容
LinkID	20	Octet String	点播业务使用的 LinkID

注意：

1 . 当转发消息为 MO 状态报告时, 信息内容字段 (Msg\_Content) 格式定义如下：

字段名	字节数	属性	描述
Msg_Id	8	Unsigned Integer	信息标识 给 SP 的 CMPP_Deliver 消息中的 Msg_Id, 与源网关转发 MO 消息时产生的 Msg_Id 相同。
Stat	7	Octet String	SP 的 应 答 结 果 , CMPP_DELIVER_RESP 中 Result 为 0 时, 填字符 DELIVRD, 其余值填 REJECTD。
CMPP_DELIVER_time	10	Octet String	YYMMDDHHMM ( YY 为年的后两位 00-99, MM : 01-12, DD : 01-31, HH : 00-23, MM : 00-59 ) 注 : 短信网关发出 CMPP_DELIVER 的时间。
CMPP_DELIVER_RESP_time	10	Octet String	YYMMDDHHMM 注 : 短 信 网 关 收 到 CMPP_DELIVER_RESP 的时间。
Dest_Id	21	Reserved	目的 SP 的服务代码, 左对齐。
Reserved	4		

2 . 当转发消息为 MT 状态报告时, 信息内容字段 (Msg\_Content) 格式同 7.4.5.1 定义。

#### 7.5.4.2 CMPP\_FWD\_RESP 定义 (ISMG→ ISMG)

字段名	字节数	属性	描述
Msg_Id	8	Unsigned Integer	信息标识 (CMPP_FWD 中字段值)

Pk_total	1	Unsigned Integer	相同 Msg_Id 的消息总条数
Pk_number	1	Unsigned Integer	相同 Msg_Id 的消息序号
Result	4	Unsigned Integer	结果 0：正确 1：消息结构错 2：命令字错 3：消息序号重复 4：消息长度错 5：资费代码错 6：超过最大信息长 7：业务代码错 8：流量控制错 9：前转判断错(此 SP 不应发往本 ISMG) 10~：其他错误

## 7.6 互联网短信网关(ISMG)与汇接网关(GNS)之间的消息定义

要求 ISMG 与 GNS 在信息交互时使用短连接的通信方式。ISMG 与 GNS 可互为客户/服务器。

### 7.6.1 ISMG 请求连接到 GNS 或 GNS 请求连接到 ISMG (CMPP\_CONNECT) 操作

消息定义同 7.4.1.1 和 7.4.1.2 所述，其中 Source\_Addr 填源网关代码，可能是 ISMG 代码或 GNS 代码。

### 7.6.2 ISMG 请求拆除到 GNS 的连接或 GNS 请求拆除到 ISMG 的连接 (CMPP\_TERMINATE) 操作

消息定义同 7.4.2.1 和 7.4.2.2 所述。

### 7.6.3 ISMG 向汇接网关查询 MT 路由 (CMPP\_MT\_ROUTE) 操作

CMPP\_MT\_ROUTE 操作用于 ISMG 不知道需要转发 MT 消息的路由时查询 GNS。GNS 以 CMPP\_MT\_ROUTE\_RESP 应答。

### 7.6.3.1 CMPP\_MT\_ROUTE 消息定义 (ISMG → GNS)

字段名	字节数	属性	描述
Source_Id	6	Octet String	源网关代码
Terminal_Id	21	Octet String	目的终端 MSISDN 号码

### 7.6.3.2 CMPP\_MT\_ROUTE\_RESP 消息定义 (GNS → ISMG)

字段名	字节数	属性	描述
Route_Id	4	Unsigned Integer	路由编号(MO/MT 分别从 0 开始,由 GNS 统一分配)
Destination_Id	6	Octet String	目标网关代码
Gateway_IP	15	Octet String	目标网关 IP 地址 (地址格式举例: 67.221.134.12, 左对齐)
Gateway_port	2	Unsigned Integer	目标网关 IP 端口
Start_Id	9	Octet String	MT 路由起始号码段
End_Id	9	Octet String	MT 路由截止号码段
Area_code	4	Octet String	手机所属省代号
Result	1	Unsigned Integer	结果 0: 正常 1: 没有匹配路由 2: 源网关代码错 9: 系统繁忙
User_type	1	Unsigned Integer	用户类型 0: 全球通 1: 神州行 2: M-Zone .....
Time_stamp	14	Octet String	本路由信息的最后修改时间 格式是: yyyymmddhhmmss , 例如 20030117014512

### 7.6.4 ISMG 向汇接网关查询 MO 路由 (CMPP\_MO\_ROUTE) 操作

CMPP\_MO\_ROUTE 操作的目的是使 ISMG 当不知道需要转发 MO 消息的路由时可向 GNS 查询得到。GNS 以 CMPP\_MO\_ROUTE\_RESP 应答。

**7.6.4.1 CMPP\_MO\_ROUTE 消息定义 (ISMG → GNS)**

字段名	字节数	属性	描述
Source_Id	6	Octet String	源网关代码
SP_Code	21	Octet String	SP 的服务代码
Service_Id	10	Octet String	请求的业务标识 (此项适合全网服务内容, 如梦网卡图片传情)
Service_Code	4	Unsigned Integer	请求的业务代码 (如果未置 Service_Id 字段 此字段为空, 如梦网卡图片传情 TPCQ1000—2000 对应某个网站的某些相应图片)

**7.6.4.2 CMPP\_MO\_ROUTE\_RESP 消息定义 (GNS → ISMG)**

字段名	字节数	属性	描述
Route_Id	4	Unsigned Integer	路由编号 (MO/MT 分别从 0 开始, 由 GNS 统一分配)
Destination_Id	6	Octet String	目标网关代码
Gateway_IP	15	Octet String	目标网关 IP 地址
Gateway_port	2	Unsigned Integer	目标网关 IP 端口
SP_Id	6	Octet String	SP 的企业代码
SP_Code	21	Octet String	SP 的服务代码
SP_AccessType	1	Unsigned Integer	SP 接入类型 0: 全网业务 SP 全网接入, 即接入网关为 SP 的主力接入点 1: 全网业务 SP 镜像接入, 即接入网关为 SP 的镜像接入点
Start_code	4	Unsigned Integer	MO 路由起始业务代码 (如果未置请求的 Service_Id 字段, 此字段为空)
End_code	4	Unsigned Integer	MO 路由截止业务代码 (如果未置请求的 Service_Id 字段, 此字段为空)
Result	1	Unsigned Integer	结果 0: 正常 1: 没有匹配路由 2: 源网关服务代码错 9: 系统繁忙
Time_stamp	14	Octet String	本路由信息的最后修改时间 格式是: yyyymmddhhmmss, 例如 20030117014512

### 7.6.5 ISMG 向汇接网关获取 MT 路由 (CMPP\_GET\_MT\_ROUTE) 操作

CMPP\_GET\_MT\_ROUTE 操作的目的是使 ISMG 可向 GNS 查询 MT 的路由信息。GNS 以 CMPP\_GET\_MT\_ROUTE\_RESP 消息回应。

#### 7.6.5.1 CMPP\_GET\_MT\_ROUTE 消息定义 (ISMG → GNS)

字段名	字节数	属性	描述
Source_Id	6	Octet String	源网关代码
Route_type	4	Octet String	路由类型 MT : MT 路由 (考虑今后的扩展性, 故保留此字段)
Last_route_Id	4	Integer	已经接收的上一条路由编号 (第 1 次发送此请求时 Last_route_Id=-1)

#### 7.6.5.2 CMPP\_GET\_ROUTE\_RESP 消息定义 (GNS → ISMG)

字段名	字节数	属性	描述
Route_Id	4	Unsigned Integer	路由编号(MO/MT 分别从 0 开始,由 GNS 统一分配)
Destination_Id	6	Octet String	目标网关代码
Gateway_IP	15	Octet String	目标网关 IP 地址
Gateway_port	2	Unsigned Integer	目标网关 IP 端口
Start_Id	9	Octet String	手机号码段的起始号码
End_Id	9	Octet String	手机号码段的截止号码
Area_code	4	Octet String	手机所属省代码
Result	1	Unsigned Integer	结果 0 : 正常 1 : 没有匹配路由 2 : 源网关代码错 3 : 路由类型错 9 : 系统繁忙
User_type	1	Unsigned Integer	用户类型 0 : 全球通 1 : 神州行 2 : M-Zone .....
Route_total	4	Unsigned Integer	返回路由总数
Route_number	4	Unsigned Integer	当前返回的路由序号, 从 1 开始, 顺序递增

Time_stamp	14	Octet String	本路由信息的最后修改时间 格式是：yyyymmddhhmmss， 例如 20030117014512
------------	----	--------------	--

说明：Route\_total 和 Route\_number 两个字段，能够让短信网关清楚地知道 MT/MO 的总路由数，以及当前拿的是第几条路由记录。这样，短信网关就可以更加方便地检验是否已经完全获取所有路由记录，以便更新本地缓存的路由表。

## 7.6.6 ISMG 向汇接网关获取 MO 路由 (CMPP\_GET\_MO\_ROUTE) 操作

### 7.6.6.1 CMPP\_GET\_MO\_ROUTE 消息定义 (ISMG→GNS)

字段名	字节数	属性	描述
Source_Id	6	Octet String	源网关代码
Route_type	4	Octet String	路由类型 MO：MO 路由 (考虑今后的扩展性，故保留此字段)
Last_route_Id	4	Integer	已经接收的上一条路由编号 (第 1 次发送此请求时 Last_route_Id=-1)

### 7.6.6.2 CMPP\_GET\_MO\_ROUTE\_RESP 消息定义 (GNS → ISMG)

字段名	字节数	属性	描述
Route_Id	4	Unsigned Integer	路由编号(MO/MT 分别从 0 开始,由 GNS 统一分配)
Destination_Id	6	Octet String	目标网关代码
Gateway_IP	15	Octet String	目标网关 IP 地址
Gateway_port	2	Unsigned Integer	目标网关 IP 端口
SP_Id	6	Octet String	SP 的企业代码
SP_Code	21	Octet String	SP 的服务代码
SP_AccessType	1	Unsigned Integer	SP 接入类型 0：全网业务 SP 全网接入，即接入网关为 SP 的主力接入点 1：全网业务 SP 镜像接入，即接入网关为 SP 的镜像接入点
Service_Id	10	Octet String	请求的业务标识 (此项适合全网服务内容，如梦网卡图片传情)
Start_code	4	Unsigned Integer	请求的路由类型=MO 时： 起始业务代码(如果未置 Service_Id 字段，

			此字段为空)
End_code	4	Unsigned Integer	请求的路由类型=MO时： 截止业务代码(如果未置 Service_Id 字段，此字段为空)
Result	1	Unsigned Integer	结果 0：正常 1：没有匹配路由 2：源网关代码错 3：路由类型错 9：系统繁忙
Route_total	4	Unsigned Integer	返回路由总数
Route_number	4	Unsigned Integer	当前返回的路由序号，从 1 开始，顺序递增
Time_stamp	14	Octet String	本路由信息的最后修改时间 格式是：yyyymmddhhmmss， 例如 20030117014512

### 7.6.7 ISMG 向汇接网关更新 MT 路由 (CMPP\_MT\_ROUTE\_UPDATE) 操作

CMPP\_MT\_ROUTE\_UPDATE 操作的目的是使 ISMG 可向 GNS 更新 MT 路由信息。GNS 以 CMPP\_MT\_ROUTE\_UPDATE\_RESP 消息回应。

#### 7.6.7.1 CMPP\_MT\_ROUTE\_UPDATE 消息定义 (ISMG→GNS)

字段名	字节数	属性	描述
Update_type	1	Unsigned Integer	0：添加 1：删除 2：更新
Route_Id	4	Unsigned Integer	路由编号(MO/MT 分别从 0 开始,由 GNS 统一分配) (若 update_type 为 0,即添加时,此字段为零)
Destination_Id	6	Octet String	目标网关代码
Gateway_IP	15	Octet String	目标网关 IP 地址
Gateway_port	2	Unsigned Integer	目标网关 IP 端口
Start_Id	9	Octet String	MT 路由起始号码段
End_Id	9	Octet String	MT 路由截止号码段
Area_code	4	Octet String	手机所属省代码
User_type	1	Unsigned Integer	用户类型 0：全球通 1：神州行 2：M-Zone

			.....
--	--	--	-------

### 7.6.7.2 CMPP\_MT\_ROUTE\_UPDATE\_RESP 消息定义 (GNS → ISMG)

字段名	字节数	属性	描述
Result	1	Unsigned Integer	0：数据合法，等待核实 4：本节点不支持更新（GNS 分节点） 9：系统繁忙 10：Update_type 错误 11：路由编号错误 12：目的网关代码错误 13：目的网关 IP 错误 14：目的网关 Port 错误 15：MT 路由起始号码段错误 16：MT 路由截止号码段错误 17：手机所属省代码错误 18：用户类型错误
Route_Id	4	Unsigned Integer	路由编号 （当路由更新类型为更新和删除时返回原路由编号，当路由更新类型为添加时返回新分配的路由编号）
Time_stamp	14	Octet String	本路由信息的更新请求收到时间格式是：yyyymmddhhmmss，例如 20030117014512

说明：如果插入新路由，汇接网关就分配新的 Route\_Id，并且返回。

### 7.6.8 ISMG 向汇接网关更新 MO 路由 (CMPP\_MO\_ROUTE\_UPDATE) 操作

CMPP\_MO\_ROUTE\_UPDATE 操作的目的是使 ISMG 可向 GNS 更新 MO 路由信息。GNS 以 CMPP\_MO\_ROUTE\_UPDATE\_RESP 消息回应。

#### 7.6.8.1 CMPP\_MO\_ROUTE\_UPDATE 消息定义 (ISMG → GNS)

字段名	字节数	属性	描述
Update_type	1	Unsigned Integer	0：添加 1：删除 2：更新
Route_Id	4	Unsigned Integer	路由编号 （若 update_type 为 0，即添加时，此字段为零）
Destination_Id	6	Octet String	目标网关代码

Gateway_IP	15	Octet String	目标网关 IP 地址
Gateway_port	2	Unsigned Integer	目标网关 IP 端口
SP_Id	6	Octet String	SP 的企业代码
SP_Code	21	Octet String	SP 的服务号码
SP_AccessType	1	Unsigned Integer	SP 接入类型 0 : 全网业务 SP 全网接入, 即接入网关为 SP 的主力接入点 1 : 全网业务 SP 镜像接入, 即接入网关为 SP 的镜像接入点
Service_Id	10	Octet String	请求的业务标识 (此项适合全网服务内容, 如梦网卡图片传情, 如该路由不包含此业务, 此字段为空)
Start_code	4	Unsigned Integer	MO 路由起始业务代码 (如果未置请求的 Service_Id 字段, 此字段为空)
End_code	4	Unsigned Integer	MO 路由截止业务代码 (如果未置请求的 Service_Id 字段, 此字段为空)

### 7.6.8.2 CMPP\_MO\_ROUTE\_UPDATE\_RESP 消息定义 (GNS → ISMG)

字段名	字节数	属性	描述
Result	1	Unsigned Integer	0 : 数据合法, 等待核实 4 : 本节点不支持更新 (GNS 分节点) 9 : 系统繁忙 10 : Update_type 错误 11 : 路由编号错误 12 : 目标网关代码错误 13 : 目标网关 IP 错误 14 : 目标网关 Port 错误 19 : SP_Id 错误 20 : SP_Code 错误 21 : SP_AccessType 错误 22 : Service_Id 错误 23 : Start_code 错误 24 : End_code 错误
Route_Id	4	Unsigned Integer	路由编号 (当路由更新类型为更新和删除时返回原路由编号, 当路由更新类型为添加时返回新分配的路由编号)
Time_stamp	14	Octet String	本路由信息的更新请求收到时间 格式是: yyyyymmddhhmmss , 例如 20030117014512

说明: 如果插入新路由, 汇接网关就分配新的 Route\_Id, 并且返回。

### 7.6.9 汇接网关向 ISMG 更新 MT 路由 (CMPP\_PUSH\_MT\_ROUTE\_UPDATE) 操作

CMPP\_PUSH\_MT\_ROUTE\_UPDATE 操作的目的是使 GNS 可向 ISMG 更新 MT 路由信息。ISMG 以 CMPP\_PUSH\_MT\_ROUTE\_UPDATE\_RESP 消息回应。

#### 7.6.9.1 CMPP\_PUSH\_MT\_ROUTE\_UPDATE 消息定义 (GNS → ISMG)

字段名	字节数	属性	描述
Update_type	1	Unsigned Integer	0：添加； 1：删除； 2：更新
Route_Id	4	Unsigned Integer	路由编号
Destination_Id	6	Octet String	目标网关代码
Gateway_IP	15	Octet String	目标网关 IP 地址
Gateway_port	2	Unsigned Integer	目标网关 IP 端口
Start_Id	9	Octet String	MT 路由起始号码段
End_Id	9	Octet String	MT 路由截止号码段
Area_code	4	Octet String	手机所属省代码
User_type	1	Unsigned Integer	用户类型 0：全球通 1：神州行 2：M-Zone .....
Time_stamp	14	Octet String	本路由信息的最后修改时间 格式是：yyyymmddhhmmss， 例如 20030117014512

#### 7.6.9.2 CMPP\_PUSH\_MT\_ROUTE\_UPDATE\_RESP 消息定义 (ISMG → GNS)

字段名	字节数	属性	描述
Result	1	Unsigned Integer	0：成功更改 5：路由信息更新失败 6：汇接网关路由信息时间戳比本地路由信息时间戳旧 9：系统繁忙

### 7.6.10 汇接网关向 ISMG 更新 MO 路由 (CMPP\_PUSH\_MO\_ROUTE\_UPDATE) 操作

CMPP\_PUSH\_MO\_ROUTE\_UPDATE 操作的目的是使 GNS 可向 ISMG 更新 MO 路由信息。

ISMG 以 CMPP\_PUSH\_MO\_ROUTE\_UPDATE\_RESP 消息回应。

### 7.6.10.1 CMPP\_PUSH\_MO\_ROUTE\_UPDATE 消息定义 (GNS→ISMG)

字段名	字节数	属性	描述
Update_type	1	Unsigned Integer	0：添加； 1：删除； 2：更新
Route_Id	4	Unsigned Integer	路由编号
Destination_Id	6	Octet String	目标网关代码
Gateway_IP	15	Octet String	目标网关 IP 地址
Gateway_port	2	Unsigned Integer	目标网关 IP 端口
SP_Id	6	Octet String	SP 的企业代码
SP_Code	21	Octet String	SP 的服务号码
SP_AccessType	1	Unsigned Integer	SP 接入类型 0：全网业务 SP 全网接入，即接入网关为 SP 的主力接入点 1：全网业务 SP 镜像接入，即接入网关为 SP 的镜像接入点
Service_Id	10	Octet String	请求的业务标识（此项适合全网服务内容，如梦网卡图片传情，如该路由不包含此业务，此字段为空）
Start_code	4	Unsigned Integer	MO 路由起始业务代码（如果未置请求的 Service_Id 字段，此字段为空）
End_code	4	Unsigned Integer	MO 路由截止业务代码（如果未置请求的 Service_Id 字段，此字段为空）
time_stamp	14	Octet String	本路由信息的最后修改时间 格式是：yyyymmddhhmmss， 例如 20030117014512

### 7.6.10.2 CMPP\_PUSH\_MO\_ROUTE\_UPDATE\_RESP 消息定义 (ISMG → GNS)

字段名	字节数	属性	描述
Result	1	Unsigned Integer	0：成功更改 5：路由信息更新失败 6：汇接网关路由信息时间戳比本地路由信息时间戳旧 9：系统繁忙

## 7.7 系统定义

### 7.7.1 Command\_Id 定义

消息	Command_Id 值	说明
CMPP_CONNECT	0x00000001	请求连接
CMPP_CONNECT_RESP	0x80000001	请求连接应答
CMPP_TERMINATE	0x00000002	终止连接
CMPP_TERMINATE_RESP	0x80000002	终止连接应答
CMPP_SUBMIT	0x00000004	提交短信
CMPP_SUBMIT_RESP	0x80000004	提交短信应答
CMPP_DELIVER	0x00000005	短信下发
CMPP_DELIVER_RESP	0x80000005	下发短信应答
CMPP_QUERY	0x00000006	发送短信状态查询
CMPP_QUERY_RESP	0x80000006	发送短信状态查询应答
CMPP_CANCEL	0x00000007	删除短信
CMPP_CANCEL_RESP	0x80000007	删除短信应答
CMPP_ACTIVE_TEST	0x00000008	激活测试
CMPP_ACTIVE_TEST_RESP	0x80000008	激活测试应答
CMPP_FWD	0x00000009	消息前转
CMPP_FWD_RESP	0x80000009	消息前转应答
CMPP_MT_ROUTE	0x00000010	MT 路由请求
CMPP_MT_ROUTE_RESP	0x80000010	MT 路由请求应答
CMPP_MO_ROUTE	0x00000011	MO 路由请求
CMPP_MO_ROUTE_RESP	0x80000011	MO 路由请求应答
CMPP_GET_MT_ROUTE	0x00000012	获取 MT 路由请求
CMPP_GET_MT_ROUTE_RESP	0x80000012	获取 MT 路由请求应答
CMPP_MT_ROUTE_UPDATE	0x00000013	MT 路由更新
CMPP_MT_ROUTE_UPDATE_RESP	0x80000013	MT 路由更新应答
CMPP_MO_ROUTE_UPDATE	0x00000014	MO 路由更新
CMPP_MO_ROUTE_UPDATE_RESP	0x80000014	MO 路由更新应答
CMPP_PUSH_MT_ROUTE_UPDATE	0x00000015	MT 路由更新
CMPP_PUSH_MT_ROUTE_UPDATE_RESP	0x80000015	MT 路由更新应答
CMPP_PUSH_MO_ROUTE_UPDATE	0x00000016	MO 路由更新
CMPP_PUSH_MO_ROUTE_UPDATE_RESP	0x80000016	MO 路由更新应答
CMPP_GET_MO_ROUTE	0x00000017	获取 MO 路由请求
CMPP_GET_MO_ROUTE_RESP	0x80000017	获取 MO 路由请求应答

### 7.7.2 错误码使用说明

目前 CMPP2.0 中定义了响应消息中的 10 个返回码，其中 0 表示成功，1-9 分别表示各种错

误类型，各厂家在返回错误码时应尽可能向这 9 个错误码靠拢，当然，因为设计的原因或者查错的方便，厂家可以在规定的厂家自定义错误码空间中定义自己的错误码，但是，定义错误码时不允许存在类似与“其它错误”或者“系统错误”这类含义模糊的情况，即各厂家能够对自己返回的每一个错误码给出明确的含义解释，以利于错误发生时的定位工作。0 - 99 为 CMPP 协议保留的错误码空间，请各厂家在预留的错误码空间范围：100 - 199 内自行定义，并提供详细的编码解释列表。

### 7.7.3 ISMG 与 GNS 之间消息使用的错误码定义

- 0：系统操作成功；
- 1：没有匹配路由；
- 2：源网关代码错误；
- 3：路由类型错误；
- 4：本节点不支持更新（GNS 分节点）；
- 5：路由信息更新失败；
- 6：汇接网关路由信息时间戳比本地路由信息时间戳旧；
- 9：系统繁忙；
  
- 10：Update\_type 错误；
- 11：路由编号错误；
- 12：目的网关代码错误；
- 13：目的网关 IP 错误；
- 14：目的网关 Port 错误；
- 15：MT 路由起始号码段错误；
- 16：MT 路由截止号码段错误；
- 17：手机所属省代码错误；
- 18：用户类型错误；
- 19：SP\_Id 错误；
- 20：SP\_Code 错误；

21 : SP\_AccessType 错误 ;

22 : Service\_Id 错误 ;

23 : Start\_code 错误 ;

24 : End\_code 错误。

100~199 : 厂家自定义错误码空间。

#### 7.7.4 GNS 上路由信息的 Route\_Id 的编号规则

按运营商、MO/MT 分类 , 由 0 开始往上分配。

## 附录 1 短信群发功能的实现

目前拟定按如下方式实现 MT 短信的群发功能（对 SMC 暂不实现群发）：

SP 侧 ISMG 接收到 CMPP\_SUBMIT 消息后，判断是否为群发的 MT 短信，如果为群发的 SMC，则返回错误；如果为其它类型的操作，仍旧按照以前的业务流程进行。如果是群发的 MT 短信（假设群发目的号码数为  $n$ ），则将该消息拆包为  $n$  条 CMPP\_Fwd 消息或直接发给 SMSC 的 SUBMIT\_SM 消息，其中计费规则（对谁计费和计费多少）与单条 MT 短信的计费规则相同。返回给 SP 的 CMPP\_SUBMIT\_RESP 消息中的 Msg\_Id 则暗示一个范围，即  $\text{Msg\_Id} \sim \text{Msg\_Id} + (n - 1)$  分别对应  $n$  个目的手机用户的信息标识，那么在返回的状态报告中可以依据  $\text{Msg\_Id} \sim \text{Msg\_Id} + (n - 1)$  范围内的数字匹配出群发短信中的每一个短信发送请求。需要注意的是， $\text{Msg\_Id} \sim \text{Msg\_Id} + (n - 1)$  范围内的信息标识不能被随后的其它 CMPP\_SUBMIT\_RESP 消息使用。

在 Msg\_Id 中的“序列号”如下定义：“序列号：bit16~bit1，顺序增加，步长为 1，循环使用。”，那么如果在  $\text{Msg\_Id} \sim \text{Msg\_Id} + (n - 1)$  范围中仍然依据此规则，如果其中“序列号”到达最大值，则从 0 开始循环使用。

增加此短信群发功能，实际上等同于 SP 把以前分为  $n$  次发送的短信合并到一条消息中，但是 SP 仍然应该把此一条消息当作  $n$  条短信提交请求，并相应记录  $n$  条话单，SP 拿  $n$  条话单与移动公司进行对帐和结算。

在短信群发的消息中，仍然需要判断消息中的计费号码、所有的目的号码的合法性，SP 应该保证其中每个号码都是合法的，如果其中任何一个号码有错误，接入 ISMG 对此消息判断为错误，并给 SP 返回错误，不对其中任何号码进行发送处理。

接入 ISMG 对 SP 下发的短信的流量具有限制功能，对 SP 流量的统计对短信群发来说，应该计算为  $n$  条短信。

## 附录 2 GNS 协议目前实现说明

1、MT 路由信息中的 Start\_Id 和 End\_Id 应该相同，格式均应该为 13XH0H1H2H3（其中 X

- 为 5、6、7、8、9)；
- 2、MO 路由信息目前主要根据 Source\_Id (源网关代码) 和 SP\_Code (SP 的服务代码) 决定，Service\_Id 和 Service\_Code 目前尚未使用；
  - 3、Route\_Id 的编号目前仅按照 MO/MT 进行分别编号，并且 MO 和 MT 类的路由 Route\_Id 均从 0 开始编号。

## 修订历史

版本号	时间	主要内容或重大修改
CMPP V1.2.1	2001.6	
CMPP V2.0	2002.4	1.修改了 Msg_Id 的生成算法； 2.明确了有关短信群发的问题； 3.CMPP_MO_ROUTE_RESP 中的 SP_CODE 改为 SP_Id (SP 企业代码)； 4.ISMG 与 GNS 交互的消息中 Area_Code 含义定义为省代码，用省会城市区号表示； 5.对 Service_Id 字段的要求放宽，可以是数字、字母和符号的组合； 6.明确 Dest_terminal_Id 字段允许在用户终端号码前加“86”或“+86”； 7.规定网关 SP 之间、网关之间消息发送等待确认时间暂定为 60 秒，超过则认为超时需要重发两次； 8.规定了对于包月的 SMC 消息，应向 SP 返回成功与否的状态报告，若成功 Stat 值为 DELIVRD，失败 Stat 值为 UNDELIV； 9.明确状态报告中 ACCEPTED 为中间状态，网关收到后应丢弃不做任何操作； 10. 修改了 CMPP_ACTIVE_TEST_RESP 的消息格式； 11. 增加了 MO 状态报告的格式、流程； 12. 在缩略语中增加了一些定义，改正了一些文字上前后不一致的地方，进行了版面调整； 13. 增加了网关在异常情形下的 MO/MT 状态报告的产生机制； 14. 对原协议中的端口号作了重新规定。
CMPP V2.1	2003.5	1、取消“源 ISMG”和“目的 ISMG”的说法，把用户归属的 ISMG 简称为“归属 ISMG”，把 SP 接入的 ISMG 简称为“接入 ISMG”，如果“归属 ISMG”和“接入 ISMG”为同一个 ISMG，则用“归属/接入 ISMG”或者“接入/归属 ISMG”来代称；但在泛称时仍可能使用“源 ISMG”和“目的 ISMG”； 2、明确 SP 与 ISMG 之间、ISMG 与 ISMG 之间的连接建议为采用长连接方式； 3、明确 SP 与 ISMG 之间的连接方式：SP 为客户端、ISMG 为服务器端； 4、取消 CMPP_SUBMIT 中对短信群发必须在 SP 不要求状态报告时的限制； 5、状态报告中增加了 MA: xxxx、MB: xxxx、CA: xxxx、CB: xxxx 的状态值； 6、明确 CMPP_FWD 消息中的 Src_Id 和 Dest_Id 字段的填

		<p>写情况，原则上不再允许状态报告中填写空值；</p> <p>7、更新了GNS协议的所有消息，增加了GNS协议相关的系统定义（CommandId、错误码、Route_Id的编号规则）；</p> <p>8、添加了对错误码使用范围的说明；</p> <p>9、删除了原“附录1 MO状态报告的产生”，因为MO状态报告在《移动梦网短信业务信令流程规范》中已经进行详细的说明；</p> <p>10、因为要求 ISMG 对 CMPP_SUBMIT 中的各字段进行更详细的判断，添加了 CMPP_SUBMIT_RESP 中的返回码的取值范围；</p> <p>11、删除了原CMPP_FWD中对状态报告的产生流程的描述，因为这些流程在《移动梦网短信业务信令流程规范》中已经进行了详细的说明；</p>
<p>CMPP V3.0</p>	<p>2003-6-3</p>	<p>1、删除CMPP_SUBMIT、CMPP_DELIVER、CMPP_FWD消息中的Reserve字段，添加LinkID字段；（20个字节长字符串类型）；</p> <p>2、CMPP_SUBMIT消息：增加Fee_terminal_type字段，表明Fee_terminal_Id是真实用户号码还是伪码；</p> <p>3、CMPP_SUBMIT消息：扩展Fee_terminal_Id长度为32字节，适应伪码的长度需求，并把其类型从Unsigned Integer修改为Octet String。</p> <p>4、CMPP_SUBMIT消息：增加Dest_terminal_type字段，表明Dest_terminal_Id是真实用户号码还是伪码；</p> <p>5、CMPP_SUBMIT消息：扩展Dest_terminal_Id的单元长度为32字节，适应伪码的长度需求。</p> <p>6、CMPP_DELIVER消息：增加Src_terminal_type字段，表明Src_terminal_Id是真实用户号码还是伪码；</p> <p>7、CMPP_DELIVER消息：扩展Src_terminal_Id的单元长度为32字节，适应伪码的长度需求。</p> <p>8、CMPP_FWD消息：增加Fee_terminal_Pseudo字段，32个字节长；</p> <p>9、CMPP_FWD消息：增加Src_Id_Pseudo字段，32个字节长；</p> <p>10、CMPP_FWD消息：增加Src_Id_type字段，表明MO时传递给SP的到底是真实号码还是伪码；</p> <p>11、CMPP_FWD消息：增加Dest_Id_Pseudo字段，32个字节长。</p> <p>12、CMPP_FWD消息：增加Fee_terminal_UserType字段；</p> <p>13、CMPP_FWD消息：增加Src_UserType字段；</p> <p>14、CMPP_FWD消息：增加Dest_UserType字段；</p> <p>15、CMPP_FWD消息：增加FeeType的值：06表明包月查询。</p> <p>16、把所有响应消息中的状态码字段从1个字节扩展为4个字节，包括：</p> <ul style="list-style-type: none"> <li>CMPP_CONNECT_RESP消息中的status字段；</li> <li>CMPP_SUBMIT_RESP消息中的Result字段；</li> <li>CMPP_DELIVER_RESP消息中的Result字段；</li> </ul>

		<p>CMPP_CANCEL_RESP消息中的Success_Id字段； CMPP_FWD消息中的Result字段； GNS部分相关协议不作修改。</p> <p>17、CMPP_SUBMIT消息：Register_Delivery字段删除对2（产生SMC话单）的支持；</p> <p>18、对于3.0版本CMPP，要求CMPP_CONNECT消息和CMPP_CONNECT_RESP消息中的Version字段表示3.0版本；</p> <p>19、把Service_Id的名称从“业务类型”改为“业务标识”；</p> <p>20、删除CMPP中用于ISMG之间短连接的端口号，不再允许ISMG直接采用短连接；</p>
--	--	---